



REFERENCE : KP543

SIZES : U

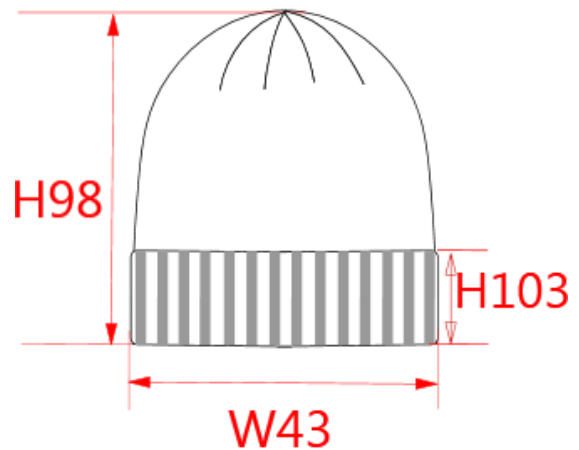
COMPOSITION :

Main fabric : Knit Acrylic yarn For main color 100%acrylic

Main fabric : Knit Acrylic yarn For artwork 100%acrylic

ARTICLE WEIGHT :

66 gr/pc



DESCRIPTION
Français : Bonnet à motifs Noël
English : Beanie with Christmas design
Nederlands : Muts met kerstmotieven
Deutsch : Mütze mit Weihnachtsmotiv
Español : Gorro motivos navideños
Italiano : Berretto con motivo a stella
Português : Gorro com motivo Natal

COLORS	PANTONE SERIGRAPHIE
Night navy / Natural	433C / 7534C
Cherry red / Natural	7427C / 7534C
Goose grey / Fly blue	7539C / 532C

MEASUREMENT	
Description	U
H98 /Hauteur bonnet / Front hat height	21
H103 Hauteur revers / Height of the turn up of the hat	6
W43 1/2 largeur bas bonnet / 1/2 hat bottom width	23

CARE LABEL

PACKING	
Box	100 pcs / box Size => L:60 cm W:40 cm H:30 GW:8.3kg NW:7.3kg